

## Sistemi meccatronici avanzati con azionamenti integrati al silicio

Guido Remmerie  
Peter Cox  
ON Semiconductor

*Una nuova generazione di tecnologie al silicio che semplificano la progettazione di sofisticati motori passo-passo, per applicazioni che vanno dai sistemi di orientamento dei fari negli autoveicoli alle telecamere di sicurezza*

Lo sviluppo, non sempre facile, di sistemi “meccatronici” robusti, efficienti ed economici acquisisce una crescente importanza per via dell’aumento del numero di controlli di movimento avanzati che i costruttori integrano in una gamma sempre maggiore di prodotti e sistemi. Quando si tratta di realizzare applicazioni meccatroniche che richiedono un controllo rapido, preciso ed efficiente, i progettisti ricorrono generalmente ai motori passo-passo. Per questo motivo, è oggi possibile trovare motori di questo tipo in applicazioni che spaziano da dispositivi per l’orientamento di fari e telecamere a circuito chiuso a organi di comando di azionamenti e valvole, sistemi di automazione industriale e dosimetri per usi sanitari. In molte di queste applicazioni lo spazio è un elemento critico e la richiesta di affidabilità è alta. Pertanto, oltre a dover scegliere il motore più idoneo, i tecnici spesso si rendono conto che devono anche ridurre al minimo le dimensioni e il numero dei componenti nei circuiti di azionamento, controllo e retroazione. In questo contesto emerge il ruolo chiave degli ultimi sviluppi nell’ambito dei circuiti integrati.

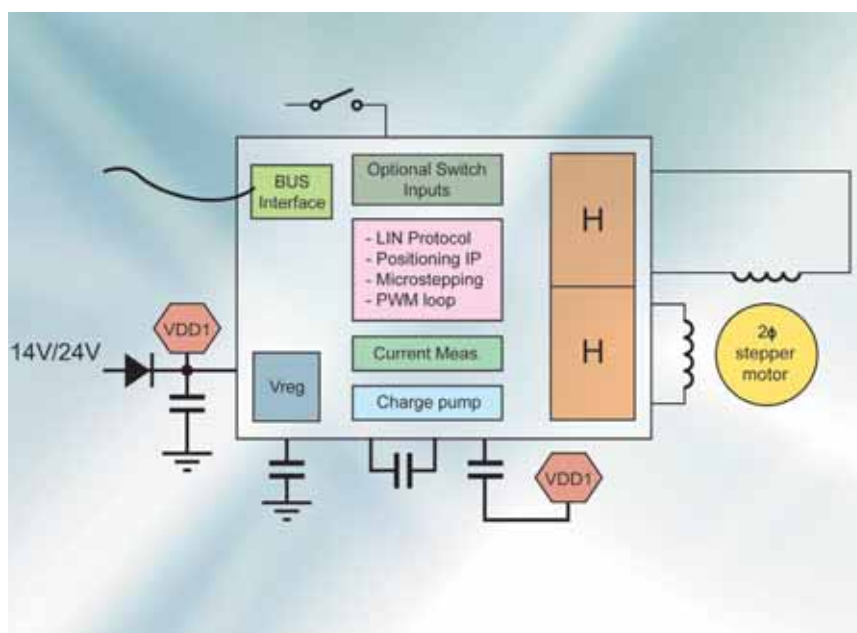


Fig. 1 – Applicazione tipica di un azionamento microstep a bus

### Controllo motori passo-passo (stepper)

Molti progetti moderni di motori passo-passo utilizzano tecniche di controllo ad anello chiuso che riportano in retroazione il segnale di posizione del rotore all’ingresso del circuito di azionamento. Ciò fornisce un collegamento tra la posizione reale e la posizione attesa (o “elettrica”) e comporta un migliore controllo delle cor-

renti di pilotaggio al fine di produrre i valori di accelerazione e di coppia richiesti. Gli schemi ad anello chiuso consentono inoltre di rilevare le condizioni di stallo e di prevenire i salti di passo. Mentre gli schemi ad anello chiuso tradizionali utilizzano sensori Hall o encoder ottici, si assiste in questi ultimi tempi alla diffusione di sistemi ad anello chiuso di tipo sensorless. Questi ultimi rilevano le reali correnti di

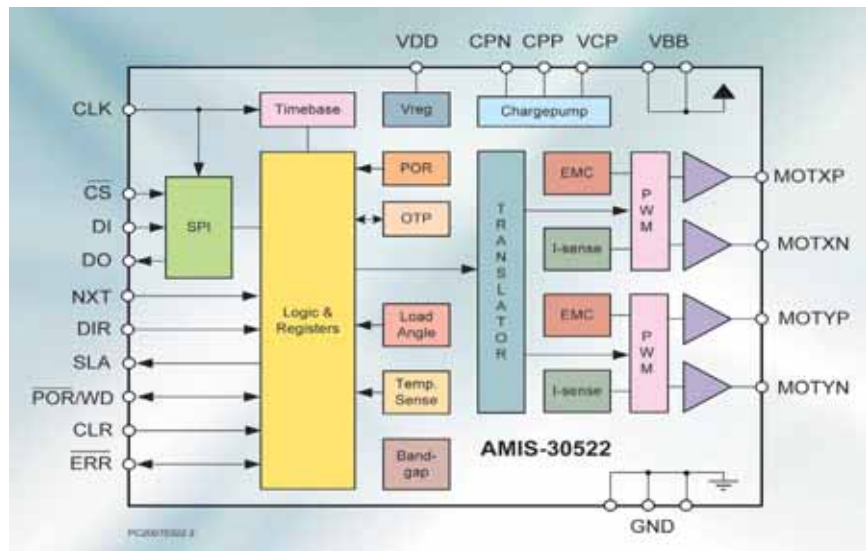
pilotaggio e l'effettiva forza controelettrica del motore per calcolare la posizione meccanica del rotore.

Grazie all'evoluzione degli algoritmi di controllo e dei circuiti di pilotaggio, è disponibile una gamma sempre più ampia di tecnologie integrate a semiconduttore per azionamenti e controlli. I recenti dispositivi ASSP (Application-Specific Standard Products) possono ad esempio integrare, in compatti package SOIC e QFN, un "traduttore" capace di convertire una successione di passi nelle specifiche relative alla corrente di avvolgimento, ai transistor di pilotaggio in configurazione a ponte H, ai diodi di fly-back, alla regolazione PWM della corrente on-chip e a una varietà di circuiti di protezione. In risposta a comandi di "cambio passo" di alto livello, ricevuti tramite un'interfaccia logica come un bus SPI, tali dispositivi possono azionare direttamente un motore passo-passo. Inoltre, offrendo funzioni integrate di pilotaggio a micropassi, essi possono migliorare significativamente la risoluzione, aumentare la coppia alle basse velocità, ridurre il rumore acustico e impedire la perdita di passi.

### Circuiti integrati di pilotaggio e controllo

I dispositivi ASSP per motori passo-passo possono essere suddivisi in due categorie, formate dalle serie AMIS-305xx e AMIS-306xx di ON Semiconductor.

Quest'ultima mette a disposizione una soluzione completamente integrata che accetta comandi di alto livello tramite un'interfaccia I2C o LIN. Una tipica applicazione di un dispositivo AMIS-306xx è illustrata in figura 1. L'algoritmo di controllo è incorporato nel circuito integrato sotto forma di una macchina a stati e il progettista deve semplicemente fornire un input che comunichi al dispositivo di spostare il motore in una determinata posizione, specificando l'accelerazione e la velocità massima, e impostando il micropasso al valore desiderato.



**Fig. 2 – Schema a blocchi dell'azionamento per motori passo-passo della serie AMIS-305xx**

Questo approccio si presta ad applicazioni quali il posizionamento di telecamere di sicurezza, in cui i tecnici devono realizzare un progetto funzionale in breve tempo e i dettagli dell'algoritmo di controllo non sono critici. Una dinamica elementare risulta sufficiente e il circuito integrato può includere funzioni avanzate, come il rilevamento sensorless dello stallo, in modo da semplificare ulteriormente il compito del progettista. Dispositivi come quelli della serie AMIS-305xx, tuttavia, sacrificano un poco di questo approccio "chiavi in mano" e di riduzione del "time-to-market", per fornire al progettista un controllo più versatile sul comportamento del sistema. Uno schema a blocchi del dispositivo AMIS-305xx è riportato in figura 2. I progettisti che utilizzano questi azionamenti "intelligenti" adottano un'architettura di controllo più tradizionale, che prevede un microcontrollore, un DSP o una macchina a stati programmabile che fanno girare un software di controllo e forniscono l'ingresso al circuito di pilotaggio tramite un'interfaccia periferica seriale (SPI).

Tale interfaccia può essere utilizzata per specificare parametri come l'intensità di corrente, la modalità di esecuzione dei passi, la frequenza di modulazione PWM e il controllo dei transistori causati da disturbi elettromagnetici. A sua volta, l'azionamento "intelligente" fornisce al controllore informazioni sui flag di stato,

sui circuiti aperti e cortocircuiti, e sullo stato del sottosistema di conversione interno passo-corrente.

### Misura della forza controelettrica

Per eliminare i costi dei materiali e la complessità progettuale delle soluzioni basate su sensore, l'azionamento dovrà fornire una retroazione sufficiente a realizzare il controllo ad anello chiuso. Nella serie AMIS-306xx, la retroazione è fornita direttamente all'ingresso della macchina a stati integrata mentre, nella serie AMIS-305xx, la retroazione è disponibile esternamente al pin di uscita SLA (Speed and Load Angle, velocità e angolo di carico). Ciò fornisce ai progettisti un accesso diretto alla misura della forza controelettrica indotta negli avvolgimenti del motore nel momento in cui viene trasmessa dai poli magnetici del rotore.

La misura della forza controelettrica offre una serie di vantaggi. Grazie alla possibilità di apprendere la posizione e la velocità del rotore, il microcontrollore può effettuare un confronto in tempo reale tra la posizione elettrica e quella attesa del rotore. Ciò non solo facilita la rilevazione dello stallo ma permette inoltre al circuito di prevedere un eventuale salto di passo.

Inoltre la differenza tra la posizione reale e quella attesa fornisce un'indicazione della coppia applicata dal motore, aprendo la strada a complessi algoritmi per il controllo della coppia. La possibilità di misurare la forza controelettrica può avere effetti positivi sulla scelta dei motori mentre grazie all'utilizzo di tecniche di controllo avanzate è possibile estendere i limiti operativi. Un motore è tipicamente caratterizzato tramite una curva che esprime la coppia in funzione della velocità e fornisce, in particolare, la velocità oltre la quale il motore non può essere utilizzato. D'altra parte, effettuando una caratterizzazione del comportamento del motore e deducendo la coppia fornita tramite l'osservazione del pin di uscita SLA, è anche possibile individuare situazioni meno evidenti. Tipicamente, le caratteristiche tecniche di un motore riguardano la modalità "full step", passo normale. Man mano che la velocità aumenta, si raggiunge un punto oltre il quale la coppia cala molto rapidamente. Questa diminuzione di coppia può essere comunque molto meno significativa se il motore è utilizzato alla stessa velocità ma in modalità "micro passo". All'aumentare della velocità, non è raro che la coppia in modalità a passo normale ritorni a valori paragonabili a quelli ottenibili a frequenze più basse. La curva velocità-coppia assomiglia molto più a una funzione a 'V' che a una funzione di tipo passa-basso (Fig. 3). L'esecuzione di una caratterizzazione attiva sul motore consente al progettista di utilizzare un algoritmo di controllo che utilizzi la modalità a passo normale alle velocità estreme di funzionamento (alte e basse), passando invece alla modalità a micropassi in prossimità della velocità centrale misurata. Questo tipo di funzionamento è utile non solo per utenti finali

che sviluppano soluzioni a livello di sistema ma consente ai costruttori di motori "intelligenti" – dotati di azionamenti elettronici incorporati – di estendere in modo significativo il range specificato per i loro prodotti. La misura della forza controelettrica dal pin SLA del circuito di pilotaggio "intelligente" può anche essere utilizzata per determinare il comportamento del sistema finale, in modo che i progettisti possano evitare più facilmente, in fase operativa, le frequenze proprie di risonanza proibite. Tali frequenze sono proprie dell'intero sistema motore-azionamento-carico e non possono essere facilmente

Ciò è utile quando il controllore prevede una perdita di passo imminente in quanto può intervenire aumentando la coppia, ma rende anche possibile effettuare in automatico una rapida regolazione della velocità: il microcontrollore richiederà al circuito di azionamento "intelligente" di portare il motore nella posizione desiderata il più velocemente possibile. Il meccanismo di retroazione della forza controelettrica è quindi utilizzato durante il movimento per determinare se e quando effettuare il passo "successivo".

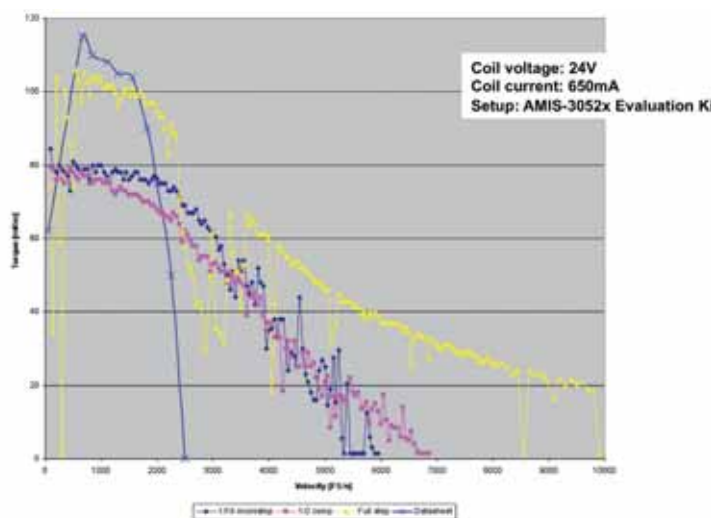
I vantaggi sono il dimezzamento sia della potenza necessaria per eseguire il movimento specificato sia del tempo richiesto dallo stesso movimento. Questi due risultati sono tra loro collegati: il motore fornisce esattamente la giusta quantità di coppia istantanea per muovere il rotore il più velocemente possibile, di conseguenza, il sistema sfrutta al massimo l'energia a esso erogata. Tali vantaggi risultano particolarmente utili in applicazioni caratterizzate da dinamiche spinte che non richiedono movimenti di tipo continuo.

Apparecchiature come telai automatici e robot "pick and place", ad esem-

pio, devono effettuare movimenti precisi il più velocemente possibile prima di passare alla posizione successiva.

Sebbene questi sistemi non siano tipicamente applicazioni ad alta potenza, i vantaggi derivanti dal risparmio energetico potrebbero essere tali da consentire l'impiego di un motore più piccolo, più efficiente e più economico di quanto inizialmente previsto.

**ON Semiconductor**  
[readerservice.it](http://readerservice.it) n. 14



**Fig. 3 – Estensione dei limiti del motore tramite azionamenti passo-passo**

dedotte da un datasheet. Sono tuttavia facilmente identificabili come vibrazioni al pin SLA. Il problema può quindi essere risolto accelerando il motore nel modo più rapido possibile nell'intorno della frequenza propria.

### Funzioni di regolazione automatica della velocità

L'impiego di un circuito ASSP adatto, capace di misurare la forza controelettrica facilita, per certi versi, l'adattamento della coppia disponibile alle esigenze del caso.